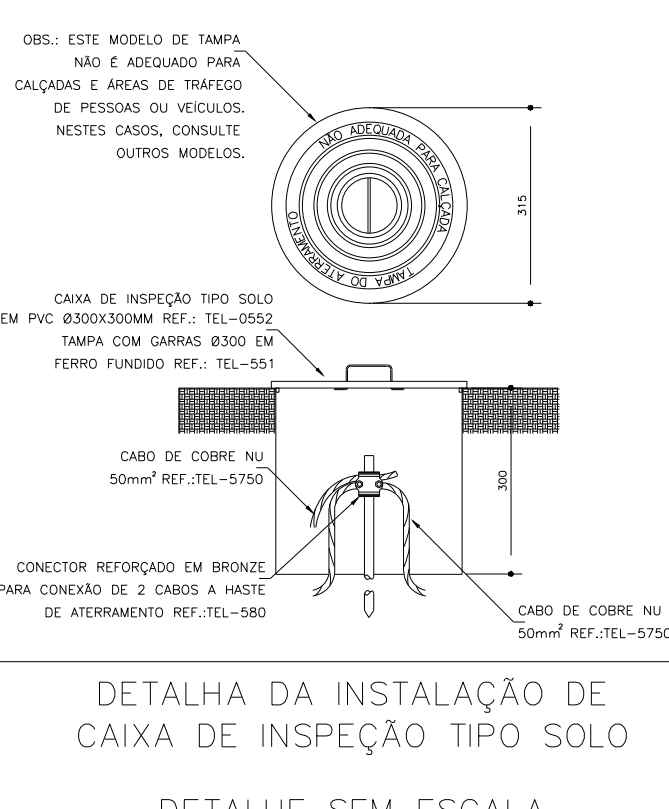
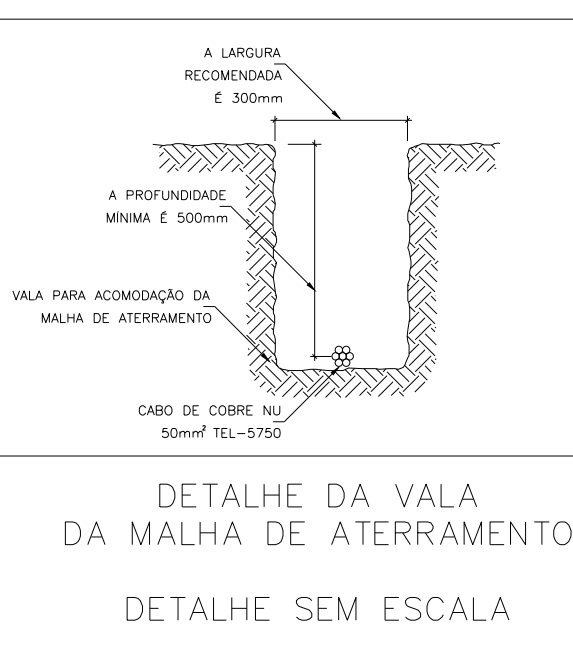
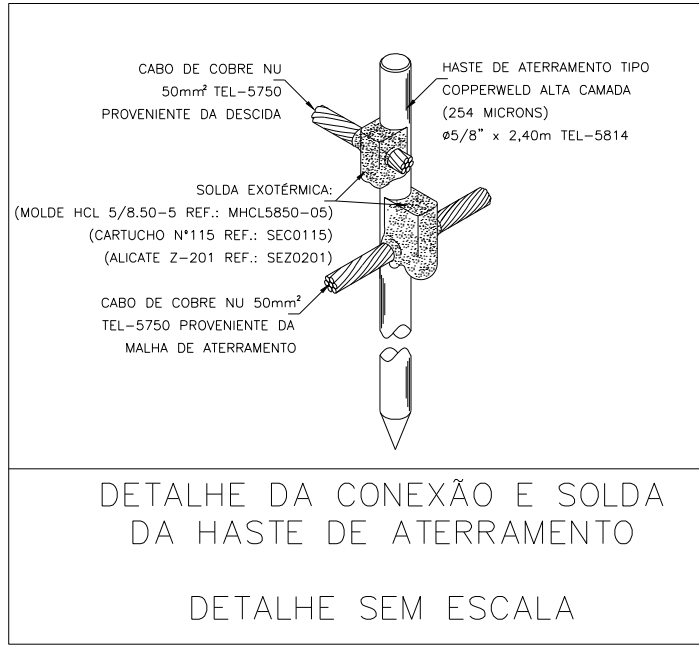
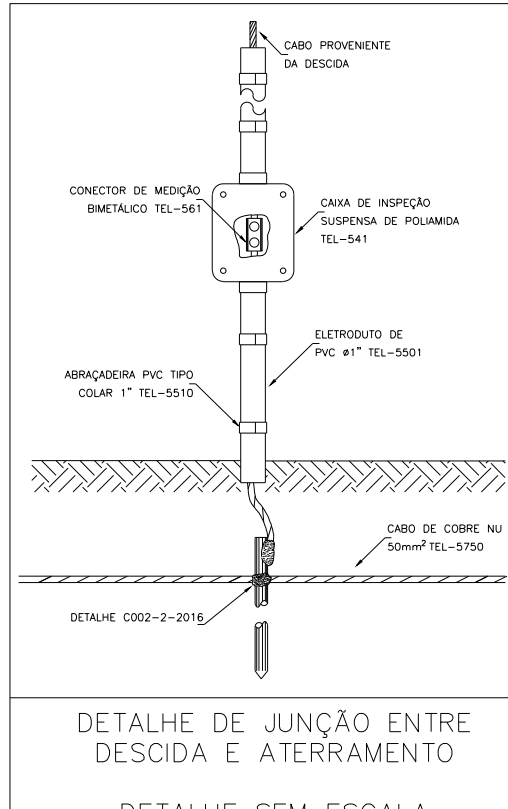
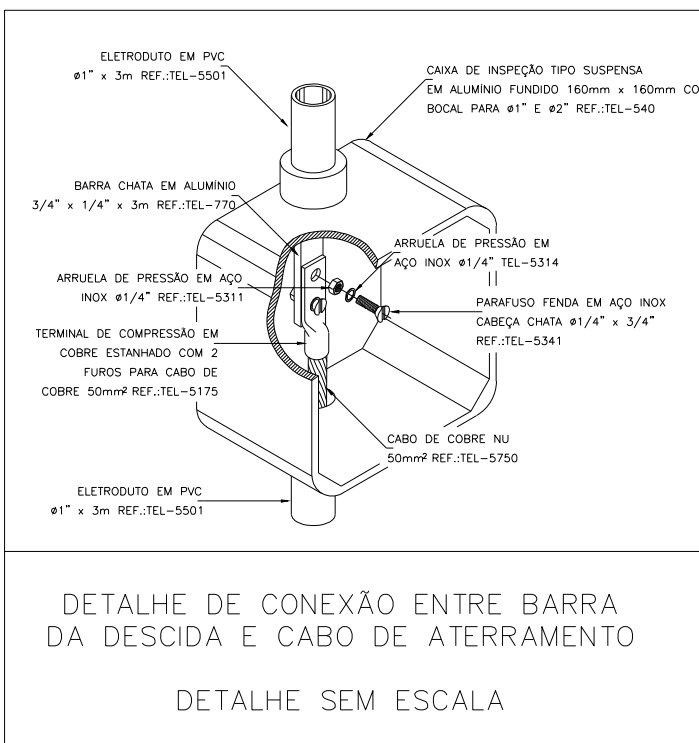
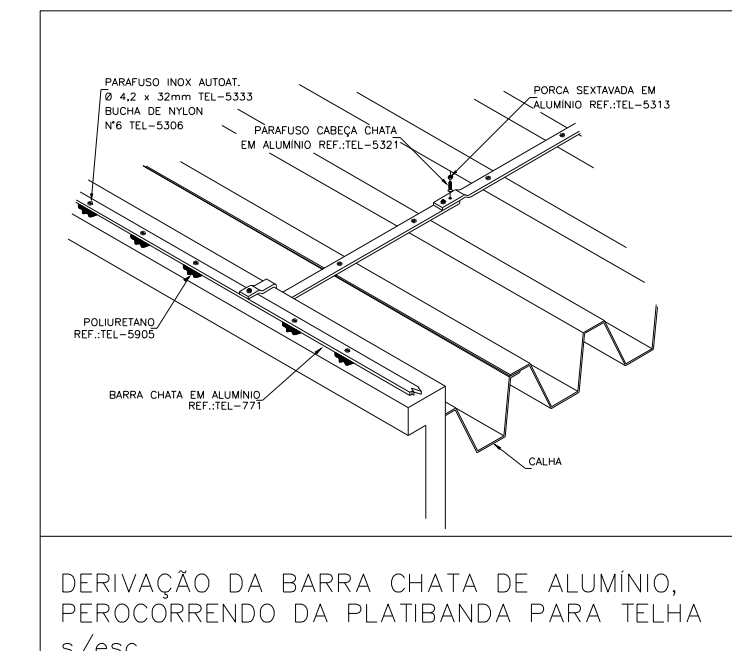
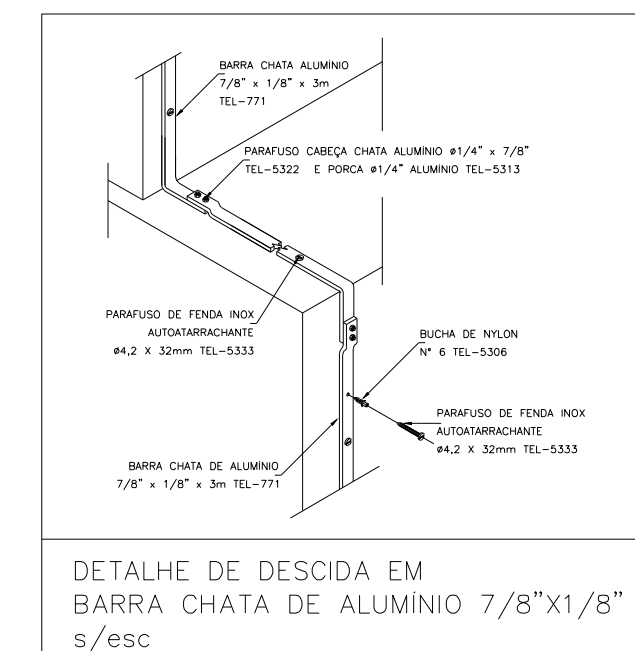
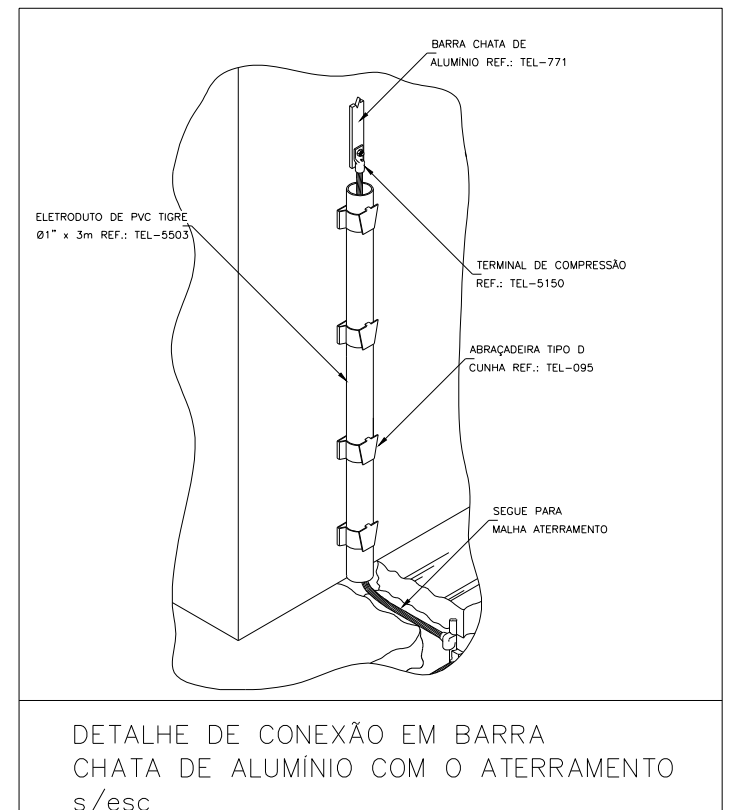
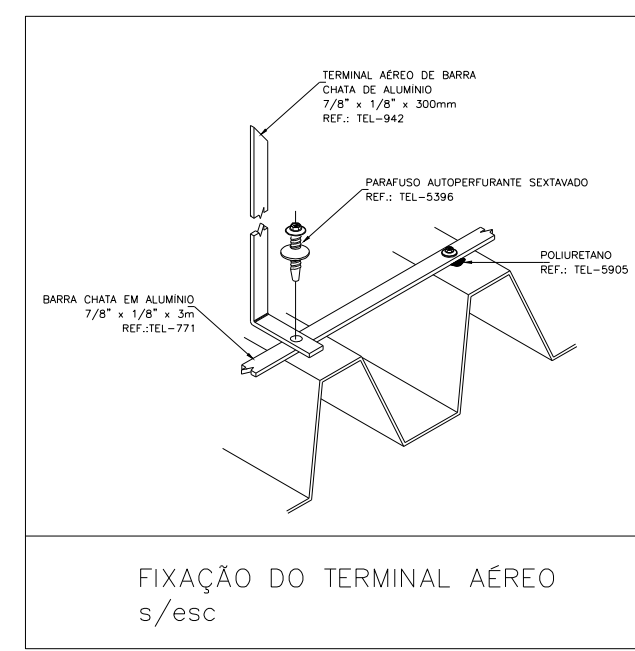
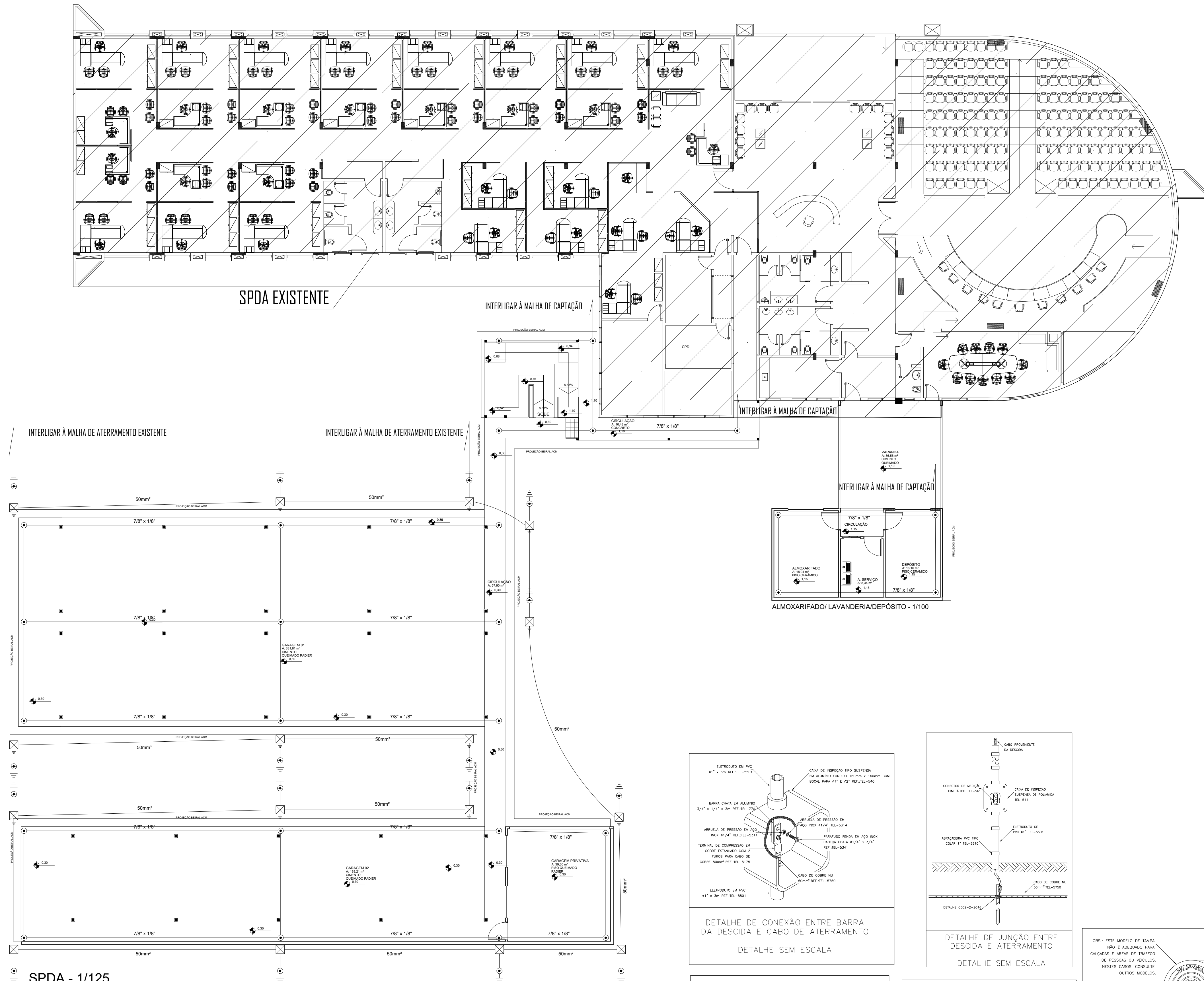


LEGENDA	
	TERMINAL AÉREO CHAPA DE ALUMÍNIO 7/8" X 1/8"
	HASTE DE COBRE 3/4" - 2,40 m
	CAIXA DE INSPEÇÃO PVC - Ø 300x300 mm
	FITA DE ALUMÍNIO 7/8" X 1/8"
	CABO COBRE NÚ 50 mm ²



SISTEMA DE PROTEÇÃO CONTRA DESCARGA ATMOSFÉRICA

ARAUJ CONSULTORIA E PROJETOS

Travessa 5, 154-E - Jardim Goiás - Tangará da Serra/MT - 78300-000
 engenhar@araujoconsultorias.com.br
 (65) 9 9909 0775

CNPJ 23.857.486/0001-84
 CREA/MT 017.639.708/0001-50
 CPF: 351.838.448-10

TÍTULO DO DESENHO:
SPDA

Ocupação:
D-1 - Serviço Profissional - Administração Pública

RAZÃO SOCIAL:
Câmara Municipal de Sapezal

NOME FANTASIA:
Câmara Municipal de Sapezal

CNPJ/CPF:
01.639.708/0001-50

ENDEREÇO:
Av. do Jaú, 1359-SW, Centro, Sapezal/MT

RESPONSÁVEL TÉCNICO:
Lucas Araujo do Nascimento
Eng. de Segurança do Trabalho
CREAMT: SP04056198
CPF: 351.838.448-10

DATA: 14/01/2021

ESCALA: 1/125

REVISÃO: 00

PRANCHA:
01/01